

---

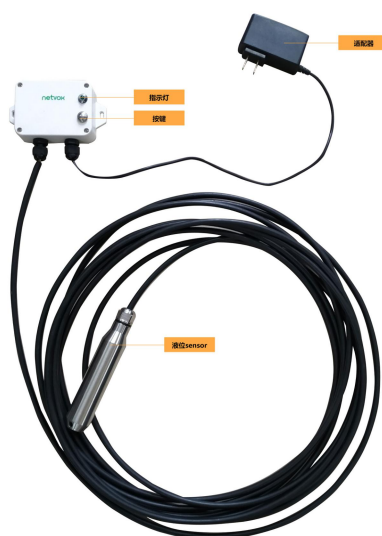
**Wireless Liquid Level Sensor**

---

**Wireless Liquid Level Sensor**

---

Wireless Sensor Network Based on LoRa Technology



图一 R718PA11 外观图 (以实物为准)

**Copyright©Netvox Technology Co., Ltd.**

This document contains proprietary technical information which is the property of NETVOX Technology. It shall be maintained in strict confidence and shall not be disclosed to other parties, in whole or in part, without written permission of NETVOX Technology. The specifications are subject to change without prior notice.

## Wireless Liquid Level Sensor

### 概述

R718PA11 是一款检测液体深度的无线通信设备。R718PA11 可检测容器中液体的深度，本体和传感器之间通过 RS485 接口连接，并通过无线网络将检测到的数据传送给其它设备显示出来，其采用符合 LoRa™ 协议标准的无线通信方式。

说明：不同种类液体对传感器有不同的要求，故需要根据液体种类选择传感器。

### 工作原理

模组 R100H(R100L) 和液位传感器 RS485 进行通信。

液位传感器基本原理：传感器迎液面受到的压力公式为： $P = \rho gh + P_0$  式中：

$P$ ：液位计迎液面所受压强（为方便理解，以下统称压力）。

$\rho$ ：被测液体密度。

$g$ ：重力加速度。

$P_0$ ：液面上大气压。

$h$ ：传感器投入液体的深度。

当传感器投入到被测液体中某一深度时，被测介质的压力引入到传感器的正压腔，通过线缆导气管将液面上的大气压  $P_0$  与传感器的负压腔相连，以抵消传感器正面的  $P_0$ ，使传感器测得压力为： $\rho gh$ ，显然，通过测取压力  $P$ ，可以得到液位深度。

### 主要特性

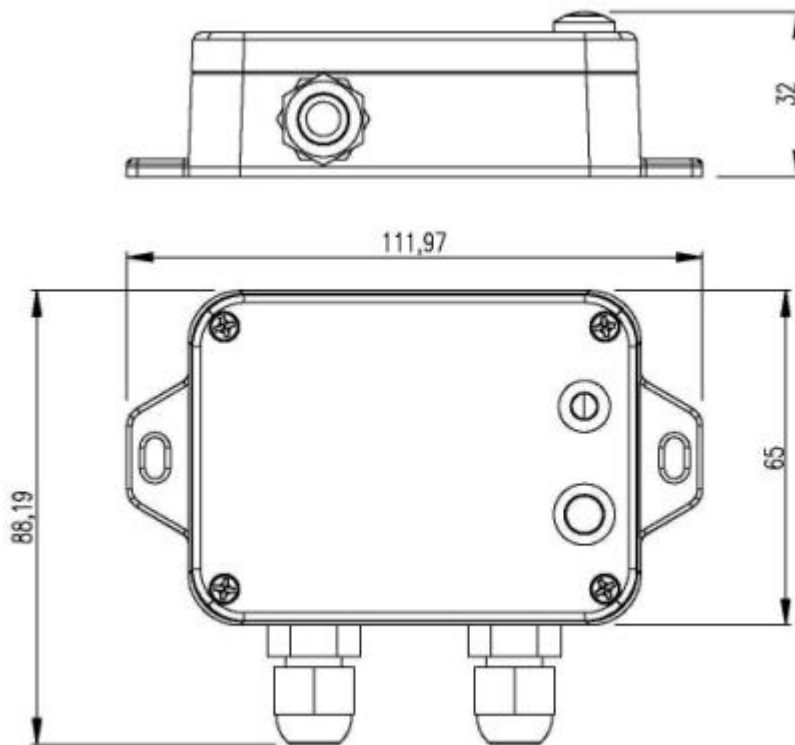
- 符合 LoRa™ 无线协议标准
- 检测液体深度，适用于水箱、水池、河流的水位测量
- 采用 SX1276 无线通信模块
- 相容 LoRaWAN™ Class A
- 採用跳頻擴頻技術
- 可通過第三方軟體平臺進行配置參數，讀取數據及通過 SMS 文本和電子郵件設置警報（可選擇）
- 可適用於第三方平臺：Actility/ThingPark, TTN, MyDevices/Cayenn

### 应用场景

- 液体深度检测
- 其他

### 尺寸规格

## Wireless Liquid Level Sensor



图二 主机外壳尺寸图

主机外壳尺寸：112mm x 88.19mm x 32mm

### 电气特性

供电方式	DC 12V 适配器供电
工作电流	<80mA (外接传感器)

\*具体的电气特性会根据电源电压的不同而有所变化

### 液位传感器参数

供电电源	12VDC
液位 sensor 量程	标配为 量程 10m (线长 12 m)，另一个版本为 “ 量程 18m (线长 20m)。在客人没特别要求的情况下，以标配量程 10m 来出货。业务无须特别备注。如果有不同于标配的量程要求，生产注意事项另外备注。最高量程 50m，当选择最高量程 50m 时，线缆一般建议至少 60m，线缆没有最高建议，用户可以实际需要选择超过 60m 的线缆。
液位 sensor 精度等级	0.25%FS (典型值)

### 射频特性

频率范围	863MHz-928MHz 470MHz-510MHz
功率输出	US915 20dbm;

**Wireless Liquid Level Sensor**

	AS923 16dbm; AU915 20dbm; CN470 19.15dbm; EU868 16dbm; KR920 14dbm; IN865 20dbm;
接收灵敏度	-136dBm (LoRa, Spreading Factor=12, Bit Rate=293bps); -121dBm (FSK, Frequency deviation=5kHz, Bit Rate=1.2kbps)
天线类型	内置天线
通信距离	10km (可视直线无障碍传输距离, 实际传输距离依环境而定)
数据传输速率	0.3kbps ~ 50kbps (LoRawan) ; 1.2kbps ~ 300kbps (FSK)
调制方式	LoRa/FSK (备注: 可选择其中一种)
可支持的 LoRaWAN 频段	EU863-870, US902-928, AU915-928, KR920-923, AS923, CN470-510 IN865 (备注: 频段可选, 需在出厂前做配置)

**物理特性**

尺寸	L:112mm*W:88.19mm*H:32mm,
环境温度范围	-20°C ~ 55°C
本体重量	约 160g
环境湿度范围	<90%RH(不凝结)
存储温度范围	-40°C ~ 85°C

注: 硬件可能会随版本更新而更新, 以实际产品为准